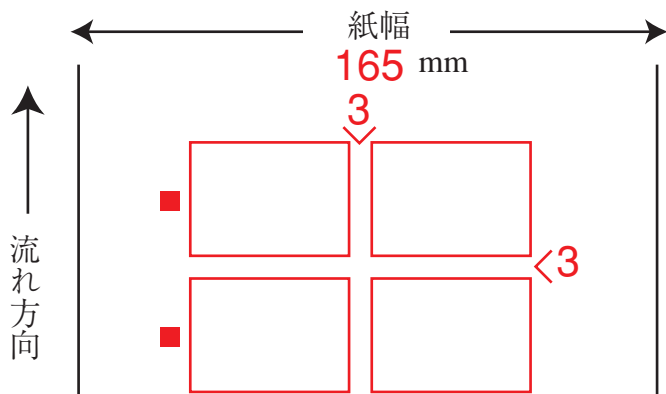


(株)フナミズ刃型製版 御中  
 製版・刃型 注文書

社名・担当者名

〇〇シール印刷  
 担当 □□□

発注日	27年6月30日	印刷予定日	27年7月1日
品名	プレミアムスイーツ		
サイズ	70 × 50	四角(3R)・トラック・円・だ円・変形	
刃型	要・不要	刃型の面数	<del>版と同じ</del> ・2面
刃型の種類	ゼンマイ(ネーマー・ミラー・フッ素・シルキー・DLC)・フレキ		
色数	5色	<sup>1</sup> C <sup>2</sup> M <sup>3</sup> Y <sup>4</sup> K <sup>5</sup> 金	線数 175 L
版の面数	4面	材質	ミラーコート・その他( )
版材	CTP	<input checked="" type="checkbox"/> 9T <input type="checkbox"/> 9D <input type="checkbox"/> 9S <input type="checkbox"/> その他( )	
	アナログ	<input type="checkbox"/> DIIJ <input type="checkbox"/> CHII <input type="checkbox"/> BII <input type="checkbox"/> その他( )	
印刷機種(版の仕様)			
平圧	<input type="checkbox"/> 樹脂版 <input type="checkbox"/> 亜鉛版(1mm・1.5mm)		
箔押	<input type="checkbox"/> 亜鉛版(1mm・1.5mm) <input type="checkbox"/> 銅版(1.5mm) <input type="checkbox"/> マグネ版(1.5mm)		
半輪転	<input type="checkbox"/> A-100 <input type="checkbox"/> R-50		
間欠	<input type="checkbox"/> ヒカリ・ES-150 <input checked="" type="checkbox"/> LR-25 <input type="checkbox"/> NEW LR-25		
	<input type="checkbox"/> Iwasaki mini <input type="checkbox"/> SMP300・MP250		
	<input type="checkbox"/> PDA-1・NS250・LPM300・LR3 <input type="checkbox"/> SL-220・CL-220		
	<input type="checkbox"/> その他( )		
ロータリー	( z ) <input type="checkbox"/> 三條 <input type="checkbox"/> 三起 <input type="checkbox"/> コーパック・太陽		
納品	引き取り・発送(佐川 通常・ジャストタイム便 ヤマト <u>通常</u> タイムサービス) <u>営業所止め</u> ( <del>×××</del> 営業所)		
注意事項	データはD-transにてお送りします。 アイマーク2個付けて下さい。		



●面付け指示  
 ピッチ

幅 → 73 mm 2面

流 ↑ 53 mm 2面

合計 4面